

PATENT ABSTRACTS OF JAPAN

(11)Publication number : 11-267861

(43)Date of publication of application : 05.10.1999

(51)Int.Cl.

B23K 26/00
B23K 26/04
B41M 5/26
G03C 23/00
H01S 3/00
H01S 3/16

(21)Application number : 10-090605

(71)Applicant : SUMITOMO HEAVY IND LTD

(22)Date of filing : 20.03.1998

(72)Inventor : HAYASHI KENICHI

(30)Priority

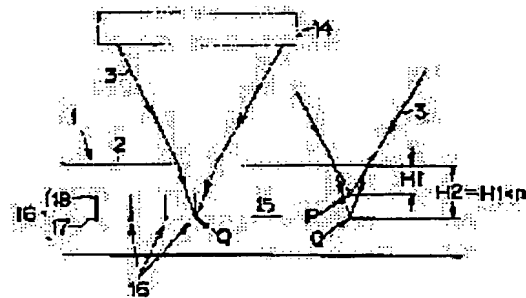
Priority number : 10 18284 Priority date : 16.01.1998 Priority country : JP

(54) MARKING OF OPTICAL TRANSMITTING MATERIAL

(57)Abstract:

PROBLEM TO BE SOLVED: To provide a marking method for an optical transmitting material wherein breakage of a material to be marked is not generated by marking, the post-treatment for cleaning a surface of the optical transmitting material can be eliminated after marking, and cracks of the surface are prevented by accurately adjusting a marking position at a given depth of especially thin glass materials.

SOLUTION: In this optical transmitting material marking method, marking is carried out not by cracks due to a laser light 3, but by the variation of an optical property of the optical transmitting material 1 generated by the condensing of the laser lights 3 with lower irradiation energy. In this case, the optical transmitting material 1 is composed of a glass material and the laser lights 3 are condensed at a given depth of an inner part 15 of the optical transmitting material 1. Further, the strength of the laser lights 3 is made to be at an extent to cause the variation of an optical property of the optical transmitting material 1 so as to enable the marking.



LEGAL STATUS

[Date of request for examination] 10.03.2000

[Date of sending the examiner's decision of rejection]

[Kind of final disposal of application other than the examiner's decision of rejection or application converted registration]

BEST AVAILABLE COPY

[Date of final disposal for application]

[Patent number] 3208730

[Date of registration] 13.07.2001

[Number of appeal against examiner's decision of

(19) 日本国特許庁 (J P)

(12) 公開特許公報 (A)

(11) 特許出願公開番号

特開平11-267861

(43) 公開日 平成11年(1999)10月5日

(51) Int.Cl. ⁸	識別記号	F I	
B 2 3 K 26/00		B 2 3 K 26/00	B
	26/04		C
B 4 1 M 5/26		C 0 3 C 23/00	Z
C 0 3 C 23/00		H 0 1 S 3/00	B
H 0 1 S 3/00			3/16

審査請求 未請求 請求項の数 4 F D (全 9 頁) 最終頁に続く

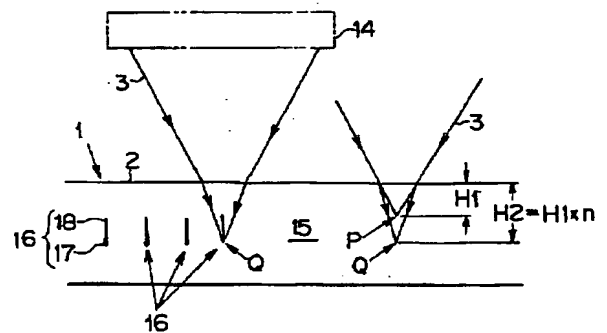
(21) 出願番号	特願平10-90605	(71) 出願人	000002107 住友重機械工業株式会社 東京都品川区北品川五丁目9番11号
(22) 出願日	平成10年(1998)3月20日	(72) 発明者	林 健一 神奈川県平塚市夕陽ヶ丘63番30号 住友重 機械工業株式会社平塚事業所内
(31) 優先権主張番号	特願平10-18284	(74) 代理人	弁理士 池澤 寛
(32) 優先日	平10(1998)1月16日		
(33) 優先権主張国	日本 (J P)		

(54) 【発明の名称】 光透過性材料のマーキング方法

(57) 【要約】

【課題】 マーキングにより被マーキング材料の破片が生ずることがなく、マーキング後に光透過性材料の表面2の清浄化のための後処理を不要とし、とくに薄肉のガラス材料に所定の深さにかつ精密にマーキング位置を調整し、その表面2にはクラック5などが生じないようにすることが可能な光透過性材料のマーキング方法を提供すること。

【解決手段】 レーザー光3によるクラックによってマーキングを行うのではなく、より低い照射エネルギーのレーザー光3の集光により生ずる光透過性材料1の光学的性質の変化をマーキングに用いることに着目したもので、光透過性材料1をガラス材料とし、レーザー光3を光透過性材料1の内部15に所定の深さで集光するとともに、レーザー光3の強さを光透過性材料1の光学的性質の変化を起こす程度の強さとしてマーキングを可能としたことを特徴とする。



【特許請求の範囲】

【請求項 1】 レーザー光により光透過性材料にマーキングを施す光透過性材料のマーキング方法であって、前記光透過性材料は、これをガラス材料とするとともに、

前記レーザー光として、前記光透過性材料に対して透過性のあるものを選択し、このレーザー光を前記光透過性材料の内部に所定の深さで集光するとともに、このレーザー光の強さをこの光透過性材料の光学的性質の変化を起こす程度の強さとして前記マーキングを可能としたことを特徴とする光透過性材料のマーキング方法。

【請求項 2】 前記レーザー光による前記光透過性材料における光学的性質が変化する部位を該光透過性材料の深さ方向に長く生じさせることを特徴とする請求項 1 記載の光透過性材料のマーキング方法。

【請求項 3】 前記レーザー光による前記光透過性材料における光学的性質が変化する部位を複数個まとめてひとつのマーキング単位とすることを特徴とする請求項 1 記載の光透過性材料のマーキング方法。

【請求項 4】 前記レーザー光のレーザー光源として、フェムト秒レーザーを採用することを特徴とする請求項 1 記載の光透過性材料のマーキング方法。

【発明の詳細な説明】

【0001】

【発明の属する技術分野】本発明は光透過性材料のマーキング方法にかかるもので、とくにレーザー光を用いた光透過性材料のマーキング方法に関するものである。

【0002】

【従来の技術】従来のレーザー光によるマーキング方法は、レーザー光によるアブレーション（爆触）現象を利用して、たとえば透明ガラス基板などの被マーキング材料の表面に加工を行うものであったため、被マーキング材料の表面が微小に割れて、その破片が生産工程に混入するという問題がある。

【0003】たとえば図 9 は、従来の光透過性材料のマーキング方法による被マーキング材料の断面側面図であって、被マーキング材料としての透明ガラス基板 1（光透過性材料）の表面 2 の所定部位にレーザー光 3 を集光し、上記アブレーションにより表面 2 のガラスを飛ばして、くぼみを形成し、このくぼみによってマーキング 4 を行う。こうしたアブレーションによる加工方法以外に、レーザー光 3 の吸収にともなって発生する熱による表面 2 の変形によりくぼみを形成し、マーキング 4 としての視認性を得る場合もある。この熱による加工の場合には、表面が一度熔融し、再凝固する過程をたどるものと考えられ、この場合においても、クラックなどの発生があり、微細な破片やカケラが生じることもあり、これらの除去が必要になる。

【0004】マーキング 4 が形成される結果、アブレーションにより飛ばされたガラス材料が粉末となってマー

キング 4 近傍に付着して「デブリ」と称される付着物となり、これを除去するために透明ガラス基板 1 の表面 2 の洗浄が必要になるという問題がある。

05 【0005】さらに、デブリを減少させるために、表面 2 にガスの吹き付けを行うこと、クリーニングショットと呼ぶレーザー光 3 の再照射を必要とすることなど、クリーンな環境を要求するシステムには受け入れがたいマーキング方法（加工方法）であるという問題がある。

10 【0006】上述のような諸問題を解消して光透過性材料にマーキングを施すために、光透過性材料の内部にレーザー光などを集光させる方法も案出されている。たとえば、特公平 7-69524 号による「模様入り眼鏡枠部品の製造方法および眼鏡枠部品」では、光透過性材料の一種であるプラスチックの内部にレーザー光を吸収させることにより焼け焦げを生じさせて、内部に模様を現出させるものである。この方法においては、光透過性材料として、レーザー光を吸収する透明なプラスチックを用いる必要があり、一方、ガラス基板にプラスチックを混入することはできず、この方法に開示された技術のままではガラス基板内に焼け焦げを生じさせることは不可能である。

【0007】また、特開平 3-124486 号の「レーザーマーキング方法」では、ガラスの内部にレーザー光を集束させて、その表面に損傷を与えることなく、マークを施す方法が示されている。この方法では、ガラス内部の破壊しきい値が表面の 5～20 倍程度となっているため、内部においてのみレーザー光を集束させて、表面には損傷を与えることなく内部の破壊しきい値をこえるようにしたものである。ただし、その実施例においては被マーキング材料としてプラスチックが用いられており、集光点近傍に、直径 20～40 μm、深さ 100～250 μm 程度の範囲にわたって熔融、変質などが生じるとされている。

35 【0008】本発明者がこの方法をガラス材料に適用したときには、ガラス内部の破壊しきい値をこえたレーザー光により、ガラス内部にクラックの発生が認められた。しかしながら、この方法では、レーザー光が集光する内部の深さを所望の値に設定できないことがわかった。さらに、レーザー光の集光する深さを精密に制御しないと、表面にクラックが生じてしまうという問題がある。

40 【0009】さらに特開平 4-71792 号の「マーキング方法」では、透明基板の内部にレーザー光の焦点を結ぶように照射して選択的に不透明化することによりマーキングを行っている。この方法では、絶縁破壊により材料が不透明化するとされ、その実施例では、数百 μm の幅にわたって、厚さ約 2.3 mm の石英基板の内部が不透明化し、これを表面から見ると白い符号として識別

50 することができる。したがって、マーキングの対象材料

として、十分に厚い透明基板でないと適用することができないという問題がある。すなわち、薄い透明基板の場合には、レーザー光の集光の深さを適切かつ精密に制御することが困難である。

【0010】さらに特表平6-500275号の「潜面マーキング」においても、比較的厚肉の材料をマーキングの対象としており、三次元マーキングの可能性が示唆されている。

【0011】上述したいずれのマーキング方法も、とくに厚さの薄いガラス材料などの光透過性材料に対して所定の深さないし厚さに精密にマーキングを施すには不十分である。一方、たとえばガラス基板のような薄肉の光透過性材料にマーキングを行うためには、材料の強度劣化に影響の少ないマークが望まれる。

【0012】レーザー光を集束して絶縁破壊を生じる現象を詳しく観察すると、以下ようになる。図10は、透明ガラス基板1の要部拡大断面側面図であって、レーザー光3が最も集束した近傍においてガラス内部にクラック5が生じ、またこのクラック5に連続して、レーザー入射方向に亀裂6が伝播した穴状のマークパターン7の発生が認められる。レーザー光3のビーム径3mmφ、エネルギー約400μJで、焦点距離f=100mmのレンズを使用した場合に、その大きさとしては、クラック5の幅が約100μm、穴状のマークパターン7の長さは約500μmに達する。

【0013】このような大きさおよび形状のマークパターン7が生じる場合であっても、たとえば厚さ1~2mm程度の薄肉の透明ガラス基板1にマーキングを施すときに、その表面2からのレンズ位置を正確に制御すれば、ガラス内部のみにマークパターン7を付すことは可能であると予想された。しかしながら、ガラス表面2の破壊しきい値が内部より低いため、実際にはどうしても透明ガラス基板1の表面2ないし裏面2Aにクラック5ないし亀裂6を生じてしまうことが判明した。表面2ないし裏面2Aにまでクラック5ないし亀裂6を生じると、材料強度の急激な劣化はもちろん、材料から飛び出すパーティクルを生じるという問題がある。

【0014】ガラス材料など光透過性材料の表面にクラックを生じさせない一般的な方法としては、レーザー光の強度をある値以下に下げ、マークサイズを小さくすること、および集光光学系の開口比（レンズの直径/焦点距離）を大きくしてとくに表面におけるマークの成長を抑えること、などが考えられる。しかしながら、こうしたレーザー光3の照射エネルギーの制御、およびレンズ位置の調整および開口比の選択などによってマークパターン7の大きさおよび形状の制御を適正に行っても表面2におけるクラック5ないし亀裂6が発生してしまう原因は、表面2にもともと存在している凹凸面あるいは微細な傷が中心となってクラック5や亀裂6が発生してしまうこと、および表面2にはゴミが付着しており、この

ゴミがレーザー光3の吸収の中心となり、レーザー光3のエネルギーを予想以上に吸収しやすい環境にあること、などが考えられる。

【0015】いずれにしても、レーザー光3による透明ガラス基板1の内部のみへの集光は、これを予想以上に精密に行う必要があることがわかり、とくに薄肉のガラス材料などにマーキングを行う場合には、従来の各種マーキング方法では実現困難であることがわかる。また、マーキングとしてクラック5によりこれを構成することは、レーザー光3の集光操作および集光部位の制御を精密に行う必要があることから、とくに薄い透明ガラス基板1（光透過性材料）へのマーキング方法には、限界があると思われる。

【0016】

【発明が解決しようとする課題】本発明は以上のような諸問題にかんがみなされたもので、クリーンなシステムに適合した光透過性材料のマーキング方法を提供することを課題とする。

【0017】また本発明は、マーキングにより被マーキング材料の破片が生ずることがないようにした光透過性材料のマーキング方法を提供することを課題とする。

【0018】また本発明は、マーキング後に光透過性材料の表面の清浄化のための後処理を不要とした光透過性材料のマーキング方法を提供することを課題とする。

【0019】また本発明は、とくに薄肉のガラス材料に所定の深さにかつ精密にマーキング位置を調整し、その表面にはクラックなどが生じないようにすることが可能な光透過性材料のマーキング方法を提供することを課題とする。

【0020】

【課題を解決するための手段】すなわち本発明は、レーザー光により透明ガラス基板などの光透過性材料をマーキングするにあたり、光透過性材料の表面ではなく、その内部にレーザー光を集光すること、およびクラックの生成だけによってマーキングを行うのではなく、より低い照射エネルギーのレーザー光の集光によって主として光透過性材料の光学的性質の変化を起こさせてこれをマーキングに用いることに着目したもので、レーザー光により光透過性材料にマーキングを施す光透過性材料のマーキング方法であって、上記光透過性材料は、これをガラス材料とするとともに、上記レーザー光として、上記光透過性材料に対して透過性のあるものを選択し、このレーザー光を上記光透過性材料の内部に所定の深さで集光するとともに、このレーザー光の強さをこの光透過性材料の光学的性質の変化を起こす程度の強さとして上記マーキングを可能としたことを特徴とする光透過性材料のマーキング方法である。なお、上記光学的性質の変化とは、たとえば屈折率その他任意の光学的特性の変化をいい、外部からそれぞれ所定の計測手段により認識可能なものである。

【0021】上記レーザー光による上記光透過性材料における光学的性質が変化する部位を該光透過性材料の深さ方向に長く生じさせることができる。

【0022】上記レーザー光による上記光透過性材料における光学的性質が変化する部位を複数個まとめてひとつのマーキング単位とすることができる。このとき、クラックが発生したとしても、それらが連結しないだけの間隔を互いの間にあけておくことが必要である。

【0023】上記レーザー光のレーザー光源として、フェムト秒レーザーを採用することができる。

【0024】本発明による光透過性材料のマーキング方法においては、レーザー光を光透過性材料の内部の所定部位に集光することによって光の密度が高くなり、所定の破壊しきい値をこえると光学的非線形現象による吸収が起こると考えられ、この吸収にもとづき、透明ガラス基板などの光透過性材料の光学的性質が変化する現象を利用して、光透過性材料の内部にマーキングを行うものである。

【0025】上記レーザー光を集光するために、たとえば $f\theta$ レンズを用いることにより、光透過性材料をレーザー光に対して移動し、レーザー光の集光部分を移動させ、所定の広がり面積を有するマーキング文字ないし図形を描くようにしても、同じレベル（深さ位置）にレーザー光を集光させておくことができる。したがって、厚さが $1 \sim 2 \text{ mm}$ 程度あるいはそれ以下の薄肉のガラス材料であっても、この厚さ内に光学的性質の変化部位を限定し、クラックによらず、かつ表面に損傷を生じることのないマーキングを施すことが可能となる。

【0026】なお、使用するレーザー光としては、光透過性材料との組み合わせにより任意のものを採用可能である。たとえば、石英ガラスに対しては、赤外線領域、可視光線領域あるいは紫外線領域の波長を有するレーザー光を使用可能であり、一般的な板ガラスに対しては、赤外線領域あるいは可視光線領域の波長を有するレーザー光を使用可能である。

【0027】レーザー光源としては、操作しやすい YAG レーザー、YLF レーザーなどの LD 励起固体レーザーが便利である。たとえば、赤外線領域の波長を有するレーザー光を発振する YAG レーザーを用いた場合、波長変換器を用いることによりこれを 2 倍波とすれば可視光線領域に利用することができ、3 倍波あるいは 4 倍波とすれば紫外線領域に利用することができる。なお、利用するレーザー光の振動数が高くなるほど、すなわち波長が短いほど、マーキングとしての解像度を良好なものとすることができる。さらに、レーザー光源としては、パルスレーザーが制御性良好にマーキングを行うことができ、パルス幅についても短いものがマーキングの深さ方向を均一にそろえることができ有利である。これは、熱的効果がパルス幅（時間）の平方根に比例するためである。このため、サブナノ秒以下のレーザー光源

（たとえば、 10^{-15} 秒オーダーのパルス幅を有するフェムト秒レーザー）を用いることは有用である。

【0028】本発明は、従来の各種マーキング方法がとくに薄肉の光透過性材料の内部にマーキングを施すことが困難である原因が、レーザー光の集光によるクラックの発生が光透過性材料の表面にまで及んでその機械的強度を低下させてしまうこと、さらに、すべてのマークをクラック生成によるものとすればクラックが表面にまで及ぶことを防止することが実際には非常に困難であることに着目し、クラックを発生させない範囲の強度のレーザー光を照射することとしている。さらに、より好ましくは、通常のレンズではマーキングにともなって集光位置が表面側にずれる点にあることに着目して、 $f\theta$ レンズの採用により、ガラス内部の一定の深さ位置に集光すること、さらに従来の方法が光透過性材料の屈折率を考慮に入れていない点にあると推察して、ガラスの表面および裏面の位置を正確に計測し、ガラスの屈折率を考慮に入れて集光すること、などにより、薄肉ガラス基板の内部マーキングをより精密に行うことが可能となるものである。

【0029】本発明においては、レーザー光により光透過性材料の表面ではなく、その内部にマーキングを行うようにしたので、光透過性材料の破片ないし粉末が発生することはなく、清浄な状態でマーキングすることが可能となり、生産工程に破片が混入するような問題もない。しかもマーキングを、レーザー光の集光により、クラックの生成だけに抑え、光透過性材料の光学的性質が変化する部位によって構成するようにしたので、光透過性材料の破壊を回避し、かつ微細な破片やカケラを生じることなくマーキングを行うことができる。さらに、 $f\theta$ レンズの採用およびガラス材料の屈折率に着目して屈折率に応じた集光深さを制御しながらマーキングするようにすれば、精密に集光位置ないし深さを特定することができる。

【0030】なお、レーザー光による光透過性材料における光学的性質が変化する部位を光透過性材料の深さ方向に長く生じさせることにより、その深さ方向に光学的性質の変化部分が重なり合って光透過性材料の深さ方向（厚さ方向）ではマーキングを視認することができ、その側面方向からはマーキングを視認することができないようにすることができる。

【0031】さらに、レーザー光による光透過性材料における光学的性質が変化する部位を複数個（たとえば 4 個）まとめてひとつのマーキング単位とすることにより、肉眼での視認とともに光学的読取り手段による読取りを行うようにすることもできる。

【0032】

【発明の実施の形態】 つぎに本発明の実施の形態による光透過性材料のマーキング方法を図 1 ないし図 8 にもとづき説明する。ただし、図 9 および図 10 と同様の部分

には同一符号を付し、その詳述はこれを省略する。図1は、当該マーキング方法を実施するマーキング装置10の斜視図であって、マーキング装置10は、レーザー光源11と、ビーム整形器12と、ガルバノミラー13と、 $f\theta$ レンズ14と、を有し、 $f\theta$ レンズ14により透明ガラス基板1の内部15(図2)にレーザー光3を集光可能としてある。レーザー光源11としては、たとえばYLFレーザーの4倍波(パルス幅約10ns)を使用する。 $f\theta$ レンズ14としては、たとえば焦点距離50mmのものを使用する。透明ガラス基板1としては、たとえば合成石英基板(厚さ10mm)を使用する。

【0033】図2は、透明ガラス基板1の側面断面図であり、透明ガラス基板1の表面2ではなく、透明ガラス基板1の内部15にレーザー光3を集光可能としてある。

【0034】透明ガラス基板1(被マーキング材料)の屈折率を n とし、透明ガラス基板1がないときの集光点Pの深さを $H1$ とすると、内部15におけるレーザー光3の屈折作用の影響により、実際の集光点Qの深さ $H2$ は、表面2側から $H1 \times n$ に移動することになる。とくに薄肉の透明ガラス基板1にマーキングを施す場合には、この実際の集光点Qの深さ $H2$ が重要な要素となる。すなわち、この屈折率 n の値に応じて実際の集光点Qの位置(深さ $H2$)を精確に制御することにより、精密なマーキングを行うことができる。

【0035】従来のマーキング方法においては、図9に示したように、透明ガラス基板1の表面2においてレーザー光3の多重照射を行うことにより、マーキング4としての穴をその深さ方向に長く大きくするようにしていた。あるいは図10に示すような、亀裂6およびマークパターン7からなるクラック5を形成するようにしていた。

【0036】本発明における光透過性材料のマーキング方法においては、図2に示すように、透明ガラス基板1の内部15に焦点(集光点Q)を合わせ、従来よりエネルギーの低いレーザー光3を照射し、この集光点Qにおいて光学的損傷あるいは光学的絶縁破壊などの現象をなるべく少なく、かつ、透明ガラス基板1の光学的性質の変化を発生させるようにして、線状のマークパターン16を描く。すなわち、レーザー光3を集光点Qに集光することによってレーザー光3の非線形的な吸収が起こり、この部分の光学的性質(たとえば屈折率など)が変化し、その先端部分17(集光点Q)からレーザー光3入射側の表面2の方向にマークパターン16の深さ方向部分18が延びることが観測されている。

【0037】図3は、このマークパターン16部分の拡大側面図であって、このマークパターン16は、透明ガラス基板1の深さ方向でみればほぼ円形に視認することができ、側面方向においては、事実上視認することがで

きないように(図中仮想線)することができる。すなわち本発明によれば、光学的性質の変化がごく微小であるため、マークパターン16の長さ方向から照明することによってのみその検出が可能となり(マークパターン16をその横方向からの照射では検出できず)、いわゆる隠しマークとしてのマーキングが可能となる。

【0038】従来は、このマークパターン16(マークパターン7)が表面2に到達すると透明ガラス基板1の割れにつながる可能性があるため、マークパターン16を透明ガラス基板1の内部15にとどめる範囲のレーザー光3の入射エネルギーを照射するようにしている。従来は、たとえば厚さ1.1mm以上の透明ガラス基板1に照射エネルギー400 μ Jのレーザー光3を照射するようにしていたが、厚さ1.1mm以下の透明ガラス基板1に対しては、レーザーエネルギーの変動などにより、クラック5が表面2にまで達することも確率的に起こり得ると推定される。本発明者は、透明ガラス基板1として、具体的に、ソーダ石灰ガラス材料および無アルカリガラス材料に、レーザー光3のビーム径約10mm ϕ で、焦点距離28mmのレンズを用いて、エネルギー約100 μ Jを照射した場合に、クラック5ないし亀裂6を発生させず、光学的性質(屈折率)の変化が生じることを実験により確認している。すなわち、ソーダ石灰ガラス材料については、その厚さ1.1mm、および0.7mmの材料表面にクラックが発生しないことを確認している。また、無アルカリガラス材料について、その厚さ1.1mm、0.7mmおよび0.4mmの材料表面にクラックが発生しないことを確認しており、本発明による光透過性材料のマーキング方法が厚さ1.1mm以下のガラス材料にも適用可能であることがわかる。

【0039】さらに、パルス幅が 10^{-15} 秒オーダーのフェムト秒レーザーをレーザー光の光源として用いた実施例では、透明ガラス基板1の屈折率の変化を生じさせることができるエネルギー範囲が広いことが判明した。すなわち、光源として、パルス幅が約100フェムト秒のファイバーレーザーを用い、中心波長800nm(赤外線領域)、使用レンズの開口比0.28で、透明ガラス基板1の試料としてソーダライムガラスに、ショット数およびエネルギーを変えてマーキングを行った。

【0040】図4は、ショット数(パルス数)とエネルギーとの組み合わせによる透明ガラス基板1の内部15におけるクラック5ないし亀裂6(図10)およびマークパターン16(図3)などの発生状態を示す平面説明図である。具体的には、パルス数として、1000、125、8パルスの3条件、単位パルス当たりのエネルギーとして、70、7、0.7 μ Jの3条件で行った。図示のように、エネルギーが70 μ J/パルスのレベルでは、パルス数の多少にかかわらずクラック5が発生し、7 μ J/パルスのレベルでは、1000パルスなどの多重照射を行ってもクラック5に進展せず、図3で説明し

たマークパターン 16 の形成を行うことができる。また、エネルギーが同一の場合には、パルス数が少ない方が変化の度合いが小さいことがわかった。

【0041】図 5 は、図 4 の V 部分（エネルギー $70 \mu\text{J}$ 、8 パルス）の厚さ方向における拡大断面図、図 6 は、図 4 の VI 部分（エネルギー $7 \mu\text{J}$ 、1000 パルス）の厚さ方向における拡大断面図である。図 5 に示すように、フェムト秒レーザーによって生じるクラック 5 ないし亀裂 6 は、その幅が数 μm 以下である。また図 6 に示すように、エネルギー $7 \mu\text{J}$ で 1000 パルスの加工においては、クラック 5 や亀裂 6 が発生せず、エネルギーが縦方向（厚さ方向）に分散して光学的性質の変化によるマークパターン 16（図 3）が生じるだけで、その長さも約 $40 \mu\text{m}$ であり、良好な結果が得られることがわかった。

【0042】上述のフェムト秒レーザーに比較して、ナノ秒レーザーを用いた場合には、透明ガラス基板 1 に屈折率の変化を生じるエネルギーの範囲がきわめて狭く、エネルギーが大きいとクラック 5 に進展し、逆にエネルギーが小さいと屈折率の変化が生じない。すなわち、フェムト秒レーザーでは、屈折率の変化を生じるエネルギー範囲が広く、この制御の容易性はレーザーマーキングを工業的に利用する観点からは望ましい特性である。

【0043】また一般的に、レーザーエネルギーの変動幅は、 $\pm 5\%$ 程度あると推定され、マークパターン 16 に対応する光学的性質の変化のしきい値 T_1 と、マークパターン 7 に対応する光学的損傷を起こすしきい値 T_2 との間に、 $T_1 < T_2$ 、という関係が成り立っているとしても、しきい値 T_1 、 T_2 が近い値を持つ場合には、レーザーエネルギーを T_1 以下に保っておくことは困難であって、実用上は T_1 近傍でマーキングを行うことになる。この場合には、マークパターンの一部にいわゆるクラック 5 ないし亀裂 6 を生じることになるが、すべてをクラック 5 や亀裂 6 によるマークパターン 7 でマーキングする場合（すなわち T_2 での加工）よりも、個々のクラック 5 ないし亀裂 6 の大きさを小さくすることができる。したがって、クラック 5 ないし亀裂 6 はある程度発生するとしても、これらが小さいので、透明ガラス基板 1 の表面 2 にまで亀裂 6 が進展することを、確率的にゼロに近く、防止することができる。つまり、実用上、表面 2 に傷などのないマーキングを実現可能である。

【0044】したがって、一般的には、光学的損傷によるマークパターン 7 の範囲を大きくする方が、視認性ははるかに改善されるが、マークパターン 7 を大きくすると亀裂 6 ないしクラック 5（図 10）の進展につながりさらに透明ガラス基板 1 の破損を招くため、本発明においては、レーザー光 3 の照射エネルギーを下げ、光学的損傷をなくし、あるいはその径をなるべく小さく抑さえ、あるいは光学的損傷の発生手前で、これに代わって、透明ガラス基板 1 の光学的性質の変化を起こすレベ

ルに照射エネルギーをとどめることとしている。

【0045】図 7 は、透明ガラス基板 1 におけるマークパターン 16 の部分の拡大平面図であって、クラック 5（図 10）に比較して視認性の劣るマークパターン 16 の数（ドット数）を多くすることにより、対応することができる。すなわち、たとえば 4 個のマークパターン 16 により、かつそれぞれの間の間隔を調整することにより（たとえば、図示のようにマークパターン 16 の互いの間の間隔を $40 \mu\text{m}$ などとする）、万が一、クラックが発生したとしても、クラックどうしが連絡することなく、ひとつのマーキング単位 19 を形成することができる。

【0046】つぎに、実際のレーザー光 3 照射による光学的性質の変化によって生じる筋状のマークパターン 16 の長さ方向に透明ガラス基板 1 を移動し（図 2 に図示の例では図中下方に透明ガラス基板 1 を移動）、内部 15 の中央にマークパターン 16 が位置するようにする。もちろん、透明ガラス基板 1 を図中横方向および斜め方向に移動することにより所定の文字ないし図形を描く。マークパターン 16 の長さおよび太さは、レーザー光 3 の絞りの程度により、またレーザー光 3 の光量の増減の程度により、あるいは $f \theta$ レンズ 14 の焦点距離を変えることにより、これを調整することができる。

【0047】光透過性材料をレーザー光 3 に対して移動し、レーザー光 3 の集光部分（集光点 Q）を移動させ、所定の広がり面積を有するマーキング文字ないし図形を描くようにしても、この $f \theta$ レンズ 14 を用いることにより、同じレベル（深さ位置）にレーザー光を集光させておくことができる。すなわち図 8 は、通常のレンズ 20 による集光の場合（図中左側）と、 $f \theta$ レンズ 14 による集光の場合（図中右側）とを比較する要部断面図であり、従来のマーキング方法のように通常のレンズ 20 を用いた場合、透明ガラス基板 1 の操作は光学系に対して一般的にはその初期位置からの平行移動であるため、その集光点 21 は、マーキング文字ないし図形を描くにともないその光軸からずれるにしたがってレンズ 20 の収差の影響により透明ガラス基板 1 の表面 2 側に移動してくる。つまり、集光点 21 の深さが光軸部分における深さ D_1 と、光軸部分からずれた位置の深さ D_2 とでは D_2 の方が小さく（浅く）なる。このため、通常のレンズ 20 を用いる加工では、光学系を固定した状態で透明ガラス基板 1 の方を移動させる必要がある。この移動用装置としては、たとえば、X-Y ステージ（図示せず）上に透明ガラス基板 1 を設置し、このステージの移動によりマーキング文字ないし図形を描く。この加工方法では、加工速度がステージの移動速度に律速されるため、複数のマークパターン 16 を有するマーキング単位 19 を高速に加工することは困難である。一方、 $f \theta$ レンズ 14 を用いた場合には、 $f \theta$ レンズ 14 について、被加工物の透明ガラス基板 1 の厚さおよび屈折率 n を考慮に

入れた設計を行うことにより、マーキング文字ないし図形を描くにあっても、その集光点Qが表面2に対して水平ないし等間隔である状態を維持することができ、集光点Qの深さはこれをH2(図2)と一定にすることができる。すなわち、レーザー光3を集光させるためにfθレンズ14を用いれば、とくに薄肉の透明ガラス基板1であってもその厚さ方向に精密に集光点Qを一定深さで調整することができ、有効にマーキングを行うことができるとともに、ガルバノミラー13により光をきわめて高速に走査することが可能である。

【0048】なお、透明ガラス基板1の厚さを厚くすることにより、あるいはマークパターン16の長さをさらに短くすることにより、内部15における深さを変えてマーキングを行えば、三次元的なマーキングも可能である。

【0049】

【発明の効果】以上のように本発明によれば、レーザー光を透明ガラス基板などの光透過性材料の内部に集光することにより内部においてレーザー光を吸収させ、なるべくクラックないし亀裂を生じさせずに、光学的性質に変化を起こさせてマーキングとするようにしたので、マーキングにともなう光透過性材料が破損することを回避し、またマーキングにともなう破片が出ることもないため、クリーンなシステムに利用される光透過性材料のマーキング方法として好適である。

【図面の簡単な説明】

【図1】本発明による光透過性材料のマーキング方法を実施するマーキング装置10の斜視図である。

【図2】同、透明ガラス基板1の側面断面図である。

【図3】同、マークパターン16部分の拡大側面図である。

【図4】同、ショット数(パルス数)とエネルギーとの組み合わせによる透明ガラス基板1の内部15におけるクラック5ないし亀裂6(図10)およびマークパターン16(図3)などの発生状態を示す平面説明図である。

【図5】図4のV部分(エネルギー70μJ、8パルス)の厚さ方向における拡大断面図である。

【図6】図4のVI部分(エネルギー7μJ、1000パルス)の厚さ方向における拡大断面図である。

【図7】同、透明ガラス基板1におけるマークパターン16(マーキング単位19)の部分の拡大平面図であ

る。

【図8】同、通常のレンズ20による集光の場合(図中左側)と、fθレンズ14による集光の場合(図中右側)とを比較する要部断面図である。

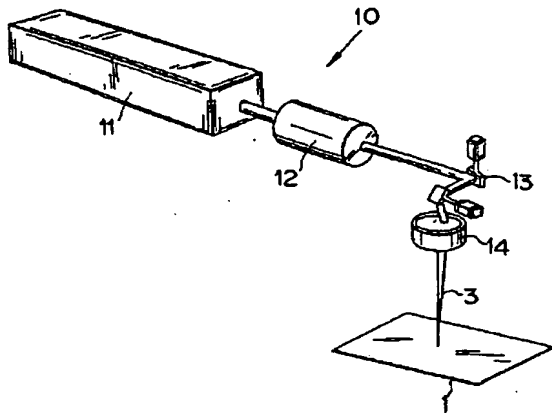
05 【図9】従来の光透過性材料のマーキング方法による被マーキング材料(透明ガラス基板1)の断面側面図である。

【図10】同、透明ガラス基板1の要部拡大断面側面図である。

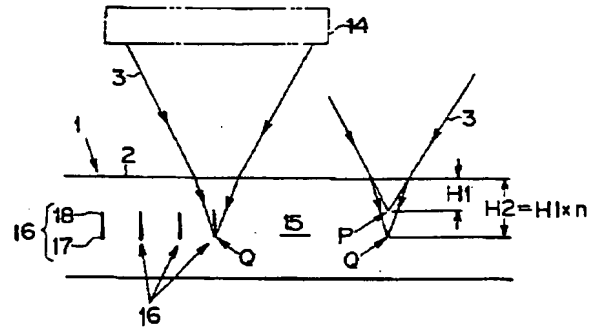
10 【符号の説明】

- 1 透明ガラス基板(被マーキング材料、光透過性材料)
- 2 透明ガラス基板1の表面
- 3 レーザー光
- 15 4 表面2におけるマーキング(図9)
- 5 クラック(図10)
- 6 レーザー入射方向にクラック5に連続した亀裂
- 7 穴状のマークパターン
- 10 マーキング装置(図1)
- 20 11 レーザー光源
- 12 ビーム整形器
- 13 ガルバノミラー
- 14 fθレンズ
- 15 透明ガラス基板1の内部
- 25 16 線状のマークパターン
- 17 マークパターン16の先端部分
- 18 マークパターン16の深さ方向部分
- 19 4個のマークパターン16によるひとつのマーキング単位
- 30 20 通常のレンズ
- 21 通常のレンズ20を用いた場合の集光点
- n 透明ガラス基板1(被マーキング材料)の屈折率
- H1 透明ガラス基板1がないときの集光点Pの深さ
- H2 実際の集光点Qの深さH2(=H1×n)
- 35 P 透明ガラス基板1がないときの集光点
- Q 内部15におけるレーザー光3の屈折作用の影響による実際の集光点
- D1 通常のレンズ20を用いた場合の、集光点21の光軸部分における深さ
- 40 D2 通常のレンズ20を用いた場合の、集光点21の光軸部分からずれた位置の深さ(D2<D1)

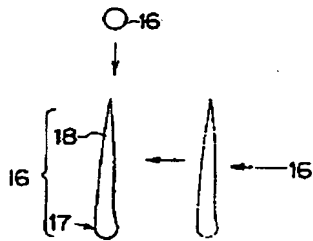
【図1】



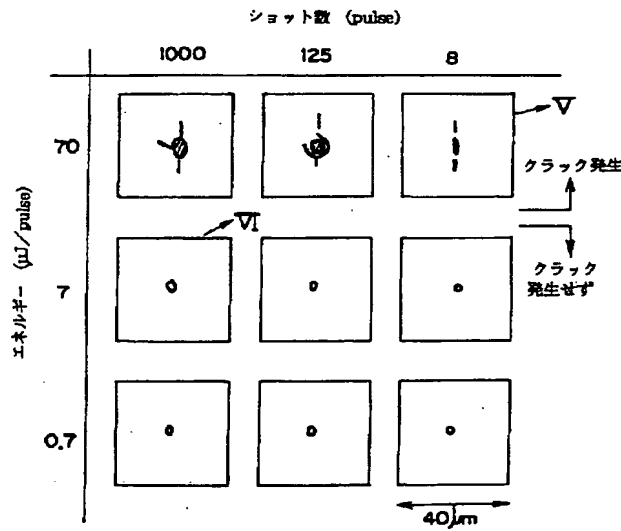
【図2】



【図3】

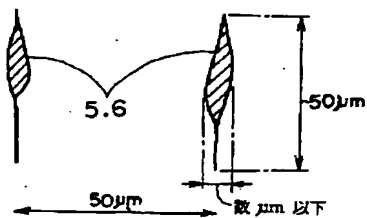


【図4】



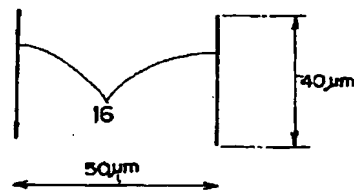
【図5】

(70 μJ, 8 shots)

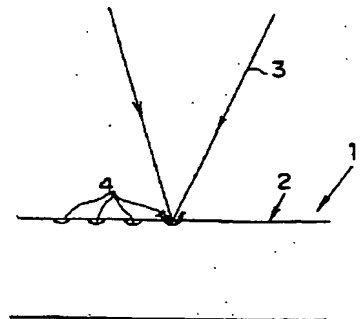


【図6】

(7 μJ, 1000 shots)

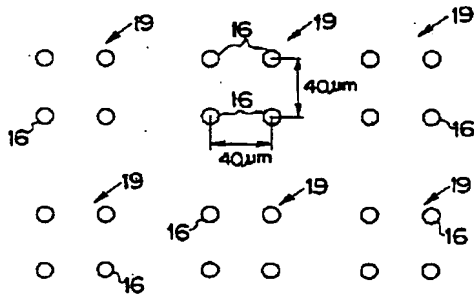


【図9】

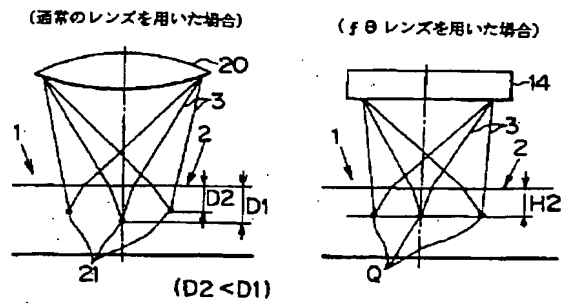


BEST AVAILABLE COPY

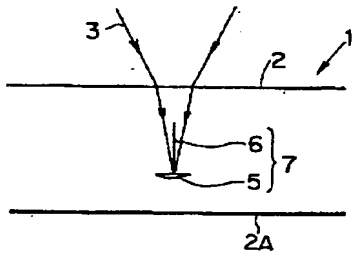
【図 7】



【図 8】



【図 10】



フロントページの続き

(51) Int. Cl.⁶
H 0 1 S 3/16

識別記号

F I
B 4 1 M 5/26

S

BEST AVAILABLE COPY